

ボリュームリモートコントローラ

MVU-103

外部制御を標準装備 ステレオ・モノラル音量を制御

RoHS
対応 2022.4

"ボリュームリモートコントローラ MVU-103" はミキサーからの音声信号を入力し、音量を調節してアンプに出力することができます。音声信号はステレオ1系統、モノラル1系統を入出力することができます。制御方式は本体正面のスイッチの他に、外部ボリューム制御、外部 UP-DOWNスイッチ 制御、RS-232C制御を搭載し、用途に合せ制御することができます。音声信号の劣化を最小限におさえた高性能VCA-ICを採用しています。



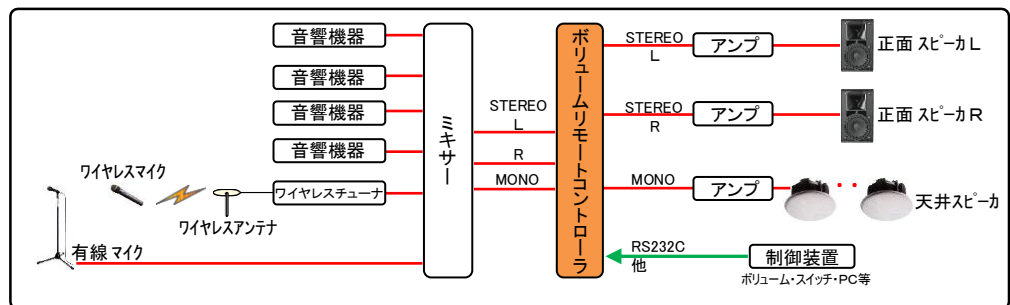
■ 音声入出力 :ステレオ1系統、モノラル1系統 を入出力することができます。



■ ローカル制御 :本体正面のスイッチで音量を調節することができます。



- ボリューム制御 :外部にボリュームまたは外部から電圧(0~+5V)を入力することで遠隔から音量を調節することができます。
- UP-DOWNスイッチ制御 :外部に UP-DOWN スイッチ接続することで遠隔から調節することができます。
- RS-232C制御 :制御装置からRS-232Cコマンドで遠隔から音量を調節することができます。
- ミキシング機能 :STEREO と MONO の音声を本体内部基盤のスイッチ操作でミキシングすることができます。
- EIA1Uラックマウント :ラックマウント金具付属。
- システム構成例 :



製造・販売元

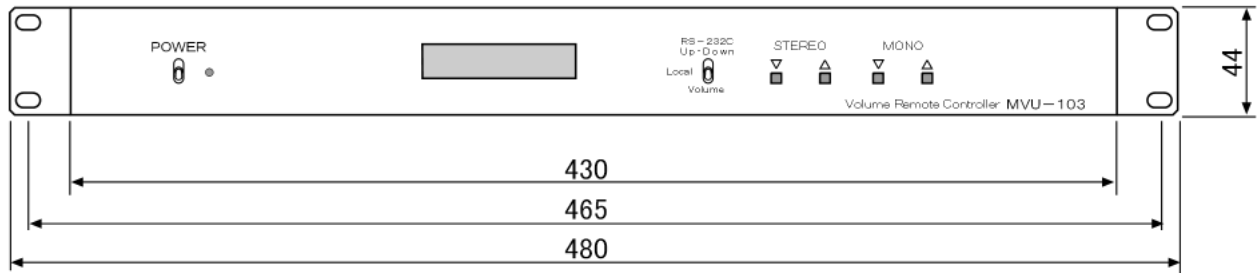
M ミタカ通信株式会社
Mitaka Communication Systems Co., Ltd.

本社(営業技術部/業務管理部)
〒101-0032東京都千代田区岩本町2-5-11岩本町T・ビル8F
TEL:03-5829-4952 FAX: 03-5829-4953
多摩支店(製造部)
〒206-0801東京都稲城市大丸2211-39
TEL:042-319-2823 FAX: 042-319-2824

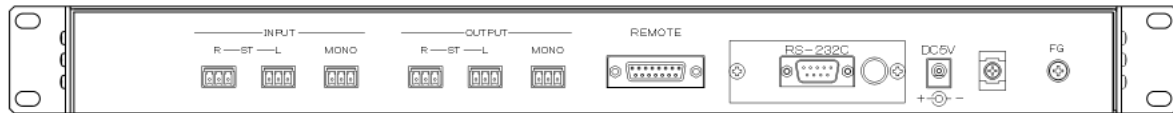
製品のお買い求めや最新情報は
こちらまで!

<http://www.mitaka-com.co.jp>

ボリュームリモートコントローラ MVU-103 仕様書



正面図



背面図

| | |
|------|--|
| 仕様 | |
| 入力部 | 回路:電子バランス コネクタ:ユーロブロック |
| | 入力数:ステレオ(L,R)1系統 モノラル1系統 入力レベル:-10dBs |
| 出力部 | 回路:電子バランス コネクタ:ユーロブロック |
| | 出力数:ステレオ(L,R)1系統 モノラル1系統 出力レベル:0dBm |
| 制御部 | リモート制御 コネクタ:D-sub15ピン(メス M2.6) |
| | RS-232C制御 コネクタ:D-sub9ピン(オス #4-40) |
| | LAN制御 (別売のMLA-103使用時) |
| 電源 | AC100V 50Hz/60Hz 国内専用ACアダプター 5V 3A |
| 消費電力 | 10W |
| 処理 | メラミン焼付塗装 |
| 塗装色 | マンセルN1.0 近似値 |
| 質量 | 約3.0kg |
| 外形寸法 | W480×H44×D200mm(突起含まず) |
| 付属品 | 取扱説明書兼保証書、EIAマウント金具、ACアダプター ユーロブロックコネクタ3P(6個) |

