

○テーブルトップ面にパネル等の埋め込みをする場合は、ご注文の際に別途お申し付けください。

○ご注文の際は型名のあとに色番号をご指定ください。例：MS-23 (W) (色番号は中開き面に記載してあります)

サイズ \ 扉	扉なし	扉付き (開閉タイプ)	扉付き (収納タイプ)
1連 (幅 610 mm)	MS-11	MS-12	MS-13
2連 (幅 1200 mm)	MS-21	MS-22	MS-23
3連 (幅 1800 mm)	MS-31	MS-32	MS-33
※各扉および背面板は全て鍵付です			
別売オプション	EIAマウント金具：MO-01		

形状、サイズ、加工、色等、特注のAV操作卓の製作も承っております。お気軽にご相談ください。

- 商品のご注文およびカタログの内容についてのお問い合わせは、当社までご連絡ください。
- 製品の仕様およびデザインは、改善のため予告なく変更することがあります。

**M** ミタカ通信株式会社  
Mitaka Communication Systems Co., Ltd.

〒181-0013 東京都三鷹市下連雀4-16-12

TEL: 0422-49-4601

FAX: 0422-46-1207

E-mail: mcs@mitaka-com.co.jp

URL: <http://www.mitaka-com.co.jp>

# AV操作卓

## カタログ



本図は、MS-23 (W) に機器を取納した状態です。

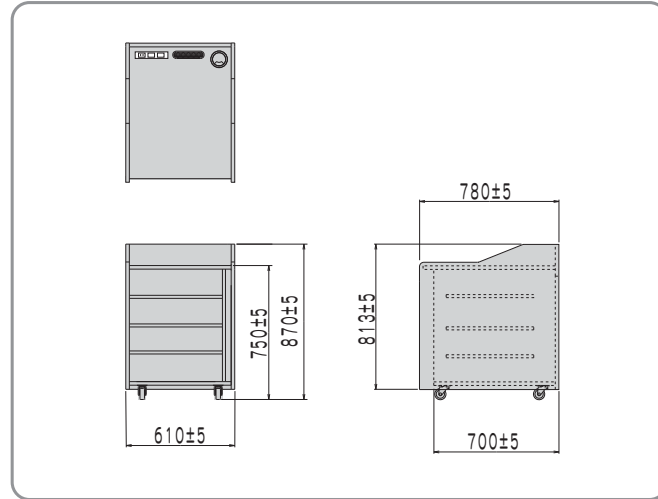
**M** ミタカ通信株式会社  
Mitaka Communication Systems Co., Ltd.

## 1連操作卓 MS-11、MS-12、MS-13

- 丈夫な樹脂化粧板使用。
- 書画装置やOHPを置くワゴンとしても最適です。
- 2連・3連操作卓と組み合わせてサイドキャビネットとしても利用できます。



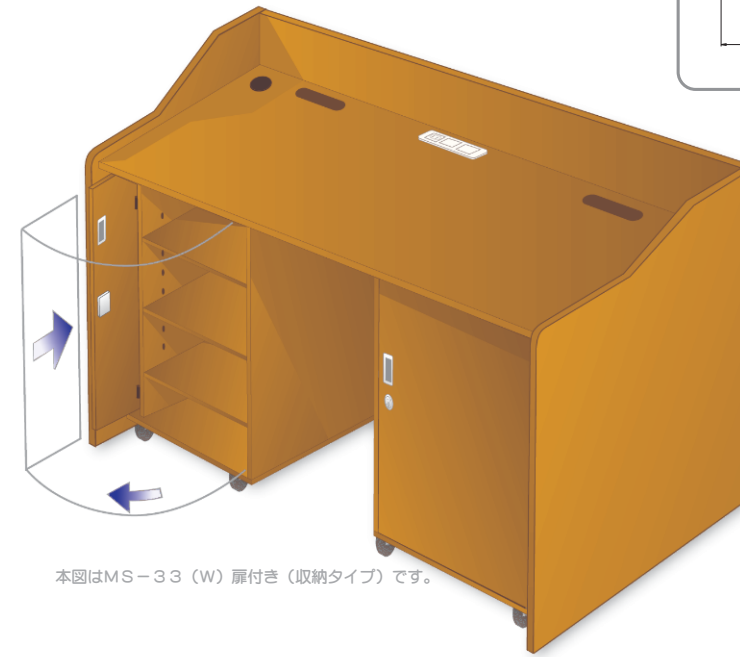
本図はMS-11 (W) 扉なしです。



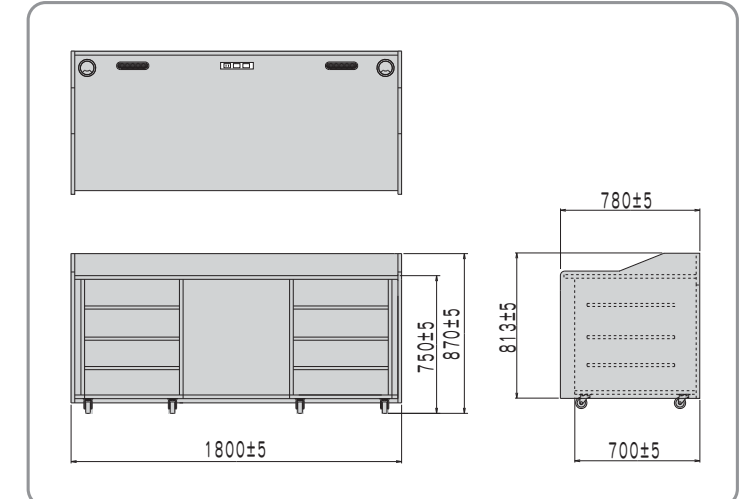
- 仕様
- ・外形寸法：W 610 × H 870 × D 780
- ・収納部寸法：W 483 × H 630 × D 490
- ・棚板：可変式（40mm ピッチ）3 枚付属
- ・キャスター（前輪はストッパー付き）
- ・仕上げ：樹脂化粧板
- ・鍵付き背面板
- ・ACコンセント×1（ケーブル長3m、差込プラグ付き）
- ・配線孔×1
- ・通気孔×1
- ・EIAマウント金具（別売オプション）

## 3連操作卓 MS-31、MS-32、MS-33

- 丈夫な樹脂化粧板使用。
- 機器を収納しパソコン操作等も座って行うことができます。



本図はMS-33 (W) 扉付き（収納タイプ）です。



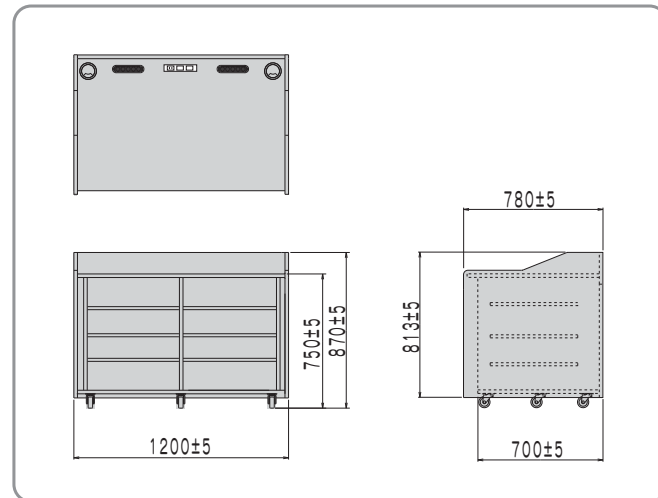
- 仕様
- ・外形寸法：W 1800 × H 870 × D 780
- ・収納部寸法：W 483 × H 630 × D 490
- ・棚板：可変式（40mm ピッチ）6 枚付属
- ・キャスター（前輪はストッパー付き）
- ・仕上げ：樹脂化粧板
- ・鍵付き背面板
- ・ACコンセント×1（ケーブル長3m、差込プラグ付き）
- ・配線孔×2
- ・通気孔×2
- ・EIAマウント金具（別売オプション）

## 2連操作卓 MS-21、MS-22、MS-23

- 丈夫な樹脂化粧板使用。
- 一般的なAVシステムの機器収納が可能です。



本図はMS-22 (W) 扉付き（開閉タイプ）です。



- 仕様
- ・外形寸法：W 1200 × H 870 × D 780
- ・収納部寸法：W 483 × H 630 × D 490
- ・棚板：可変式（40mm ピッチ）6 枚付属
- ・キャスター（前輪はストッパー付き）
- ・仕上げ：樹脂化粧板
- ・鍵付き背面板
- ・ACコンセント×1（ケーブル長3m、差込プラグ付き）
- ・配線孔×2
- ・通気孔×2
- ・EIAマウント金具（別売オプション）

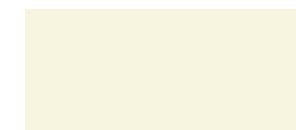
## カラーバリエーション

- 3色の中から選びいただけます。標準色以外のご指定色の場合は、価格・納期を別途ご相談させていただきます。
- 印刷物ですので実際の色と若干異なります。チップサンプルでご確認ください。
- ご注文の際は型名のあとに色番号をご指定ください。例：MS-23 (W)

・グレー  
色番号 (G)



・アイボリー  
色番号 (C)



・木目  
色番号 (W)

